

ingenico
GROUP



iCT2xx

/ Руководство пользователя

● SEAMLESS PAYMENT

Оглавление



Введение	3
1_ Обзор	4
1_1 Основные характеристики	4
2_ Установка и подключение	6
2_1 Расположение терминала	6
2_2 Подключение	6
2_2_1 Разбор корпуса	6
2_2_2 Подключение кабелей	7
2_2_3 Сбор корпуса	7
2_2_4 Установка Magic Vox (опционально)	8
2_2_5 Установка SAM (Secure access module)	9
2_2_6 Установка карты MicroSD (опционально)	11
2_2_7 Установка SIM для GPRS (опционально)	11
3_ Эксплуатация	12
3_1 Бумага для чеков	12
3_2 Заправка рулона для чеков	12
3_3 Чистка терминала	13
3_4 Перевозка и хранение	13
4_ Функциональность и клавиши	14
4_1 Функциональность клавиатуры	14
4_2 Настройка контрастности	14
4_3 Чтение карт	14
4_4 Перезагрузка терминала	15
4_5 Переход в системное меню	15
4_6 Печать чека с информацией о терминале	15
5_ Работа с внешними устройствами	16
5_1 Работа с внешним ПИН-падом	16
5_1_1 Работа с внешним бесконтактным ридером	16
6_ Устранение неисправностей	16

Введение

Данный документ разработан компанией Инженико и содержит описание терминала iCT2xx.

В документе используются следующие условные обозначения:

/ Таблица 1. Условные обозначения

Символ	Значение
	Примечание
	Обратите особое внимание

Пользователи и администраторы, работающие с программным продуктом должны пройти обязательное обучение в компании ООО «Инженико» или компании-партнере и получить сертификат.

При возникновении вопросов по работе с программным обеспечением, обращайтесь в службу поддержки ООО «Инженико» - support@ingenico.ru.

Допускается незначительные несоответствия данной документации и программного обеспечения, связанные с постоянным развитием программных продуктов.

Не допускается использование текстов и изображений, входящих в данный документ, без согласования с ООО «Инженико».

1_Обзор

Новое поколение терминалов Ingenico ICT2x0 позволяет получить такие преимущества, сочетая мощь nano технологий (90 нм), современную безопасность PCI PED 2.0 и безграничные выгоды от оказания дополнительных услуг. Вместе с последним поколением терминалов Ingenico гибкая открытая платформа, лежащая в основе серии ICT2x0, совместима со всем спектром проводных и беспроводных решений Ingenico.

Новая серия настольных платежных терминалов ICT2x0 оборудована:

- клавиатурой из 19-ти клавиш (15 + 4 функциональные клавиши)
- графическим дисплеем с подсветкой (128 x 64)
- ридером смарт-карт
- ридером магнитных карт
- бесконтактным ридером карт (опционально)
- USB-портом
- принтером



Рис. 1. Терминал ICT 220

Терминал подключается к компьютеру при помощи кабеля USB. Разъем USB-порта располагается на задней части терминала.

Терминалы ICT250 отличаются от ICT220 наличием цветного дисплея.

1_1 Основные характеристики

/ Таблица 2. Характеристики терминала

Параметр	Значение
Терминал	
Вес	От 325 до 350 гр. в максимальной комплектации
Размер	185 x 83 x 63 мм (Д x Ш x В)
Компактный блок питания	
Вес	Примерно 115 гр. (без сетевого кабеля)
Размер	Примерно 77 x 25 x 89 мм (Д x Ш x В)

Параметр	Значение
Класс	Оборудование класса 2
Входное напряжение	220-230В 50Гц
Максимальное потребление	До 400мА
Стандартный блок питания	
Вес	Примерно 230 гр. (без сетевого кабеля)
Размер	Примерно 98 x 50 x 30 мм (Д x Ш x В)
Класс	Оборудование класса 2
Входное напряжение	100-240В 50-60Гц
Максимальное потребление	800мА
Провод	
Длина провода блока питания	Примерно 1.8 м.
Длина телефонного провода	Примерно 3 м.

2_Установка и подключение

2_1 Расположение терминала

Установите терминал на ровную поверхность с удобным доступом к электрической розетке и телефонной линии. Терминал должен быть расположен вдали от источников тепла, защищен от пыли, вибраций и электромагнитных излучений (вдали от видео терминалов, ПК, систем защиты от краж).

/ Таблица 3. Параметры окружающей среды

Параметр	Значение
Условия работы	
Температура окр. среды	от +5°C до +45°C
Максимальная влажность	85% при t +40°C
Условия хранения	
Температура окр. среды	-20°C, +55°C
Максимальная влажность	85% при t +55°C

2_2 Подключение

Все порты подключения располагаются на задней панели терминала и защищены корпусом.

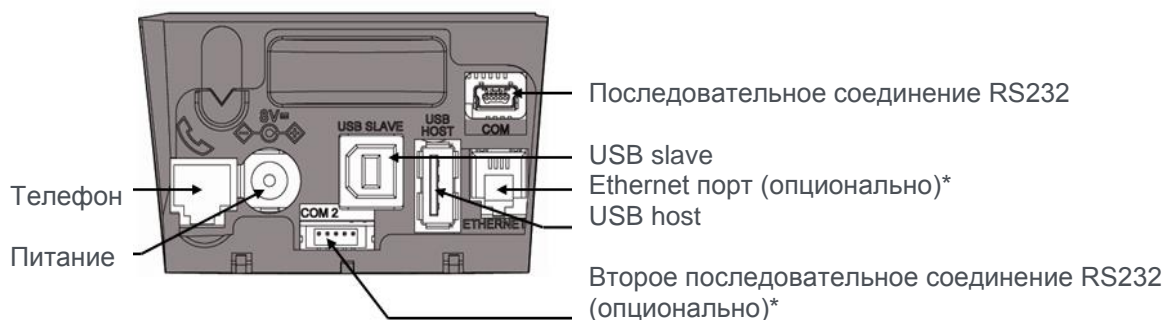


Рис. 2. Порты терминала

*в зависимости от модели

2_2_1 Разбор корпуса

1. Одновременно отогните зажимы 1 как показано на рисунке ниже.
2. Откиньте крышку назад, чтобы ее снять, как показано стрелками на рисунке ниже.

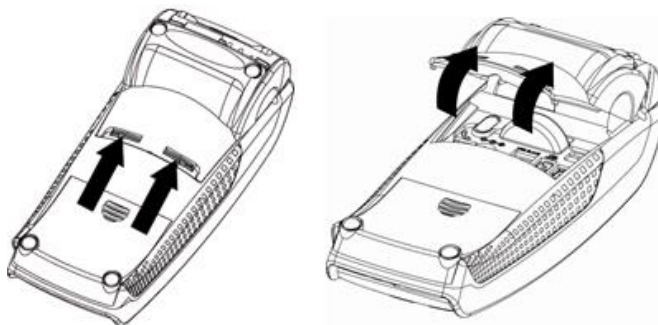


Рис. 3. Разбор корпуса

2_2_2 Подключение кабелей

1. Подключите телефонную линию 1, оборудованную при необходимости специальным конвертером 2, к телефонной сети 3. Другой конец подключите к разъему терминала для телефонной связи 4.
2. При необходимости подключите телефон (Для работы терминала телефонный аппарат не требуется)
3. Подключите вилку источника питания в розетку 6, другой конец подключите к разъему терминала для источника питания 7.



Для подключения телефонной линии и Ethernet на терминале используются одинаковые разъемы RJ-11

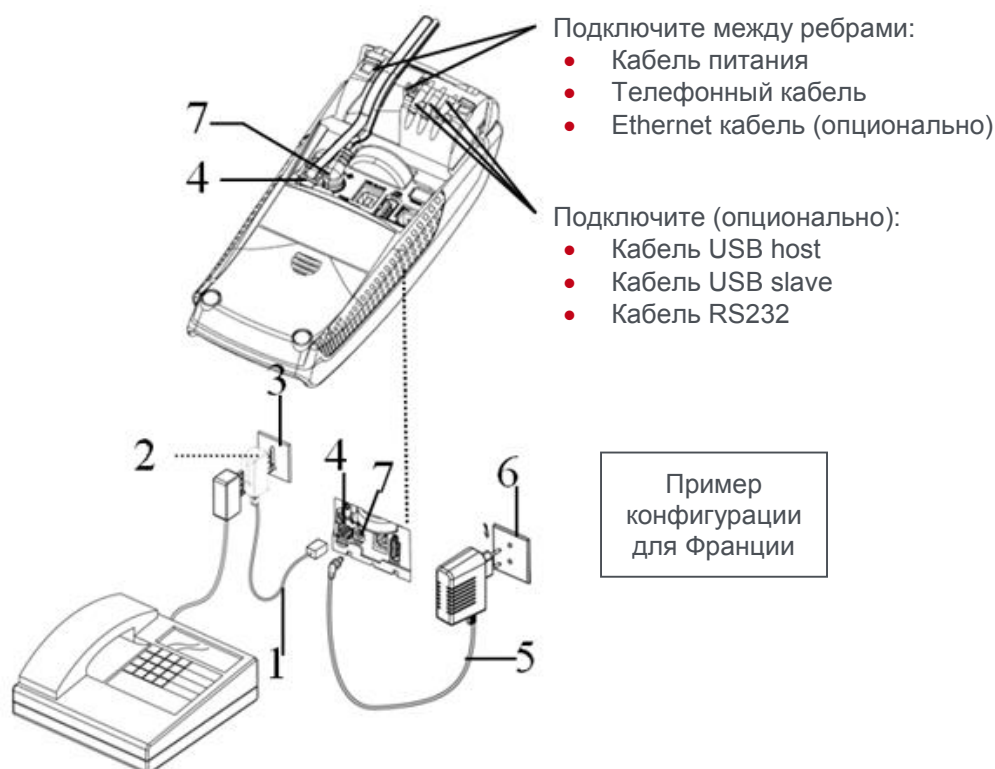


Рис. 4. Подключение кабелей

Разъем: TNV-3 circuit: Telecommunication Network Voltage, согласно стандартам безопасности EN 60950.

2_2_3 Сбор корпуса

1. Для закрытия корпуса сначала вставьте зажимы 1 в соответствующие гнезда, а затем закройте крышку корпуса как показано на рисунке ниже.

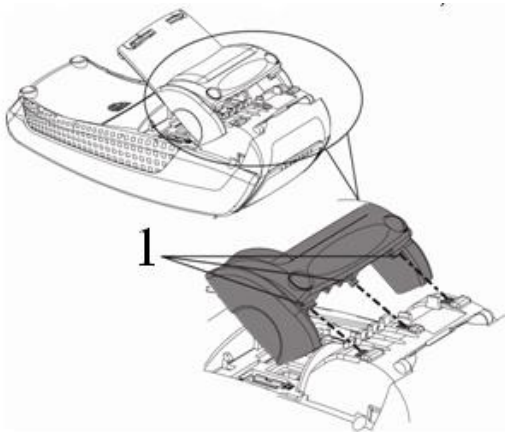


Рис. 5. Сбор корпуса

2_2_4 Установка Magic Vox (опционально)



Подключение выполняется при выключенном терминале.

Набор Magic Vox для ICT2x0 поставляется в особом корпусе.
Выполните следующие шаги:

1. Подключите:
 - Кабель питания (1)
 - Телефонную линию (2)
 - Кабель Ethernet (3)
 - Кабель RS232 (4)
2. Вставьте колпачки в разъемы (как показано на рисунке ниже).

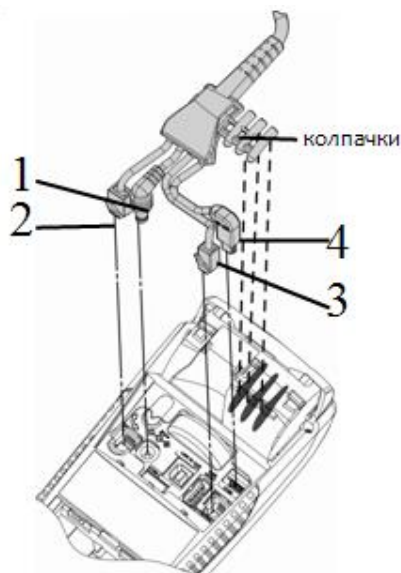


Рис. 6. Подключение MagicVox

3. Закройте отсек специальной крышкой из набора, следуя инструкциям по сбору корпуса.

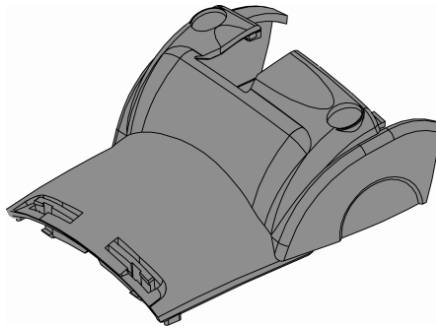


Рис. 7. Сбор корпуса



Рекомендуется присоединить “Magic cable” к рабочей зоне терминала для уменьшения нагрузки на терминал и подключение.

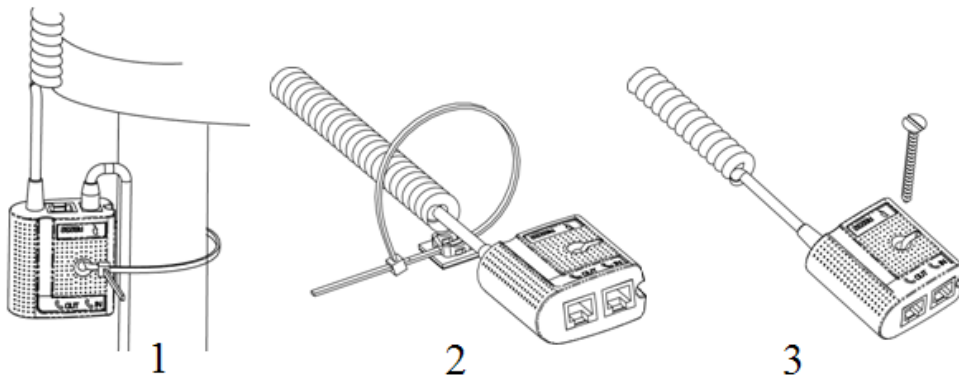


Рис. 8. Установка Magic Box

Примеры обеспечения безопасности “Magic Cable”:

- Использование кабельного шнура для обматывания вокруг ножки стола (или чего-либо подобного) (1).
- Использование кабельного шнура и самоклеящейся поддержки (2).
- Использование шурупов с плоской шляпкой (не поставляется в комплекте) на соответствующих поверхностях (3).

“Magic Cable” должен быть доступен для служб помощи и технической поддержки для диагностики терминала.



Magic Box может быть также подключен при помощи VELCRO™ или другой системы.

2_2_5 Установка SAM (Secure access module)



Перед началом работы выключите терминал, отключив кабель питания.

Для доступа к карте SAM необходимо сначала снять крышку отдела SAM на задней панели терминала.

- Надавите с силой по центру крышки и сдвиньте ее как показано стрелкой на рисунке.

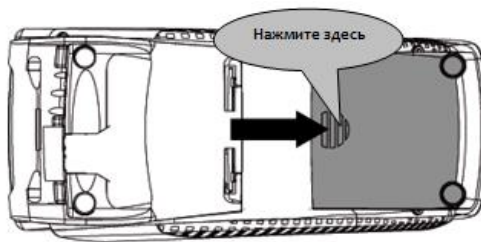


Рис. 9. Установка SAM

- Вставьте карту SAM в разъем (1) или (2). Убедитесь, что карта вставлена верно. Угол среза должен быть расположен так, как указано на рисунке.
- Чтобы вытащить карту SAM, рекомендуется использовать кусочек самоклеящегося материала, наклеенного на SAM с двух сторон.

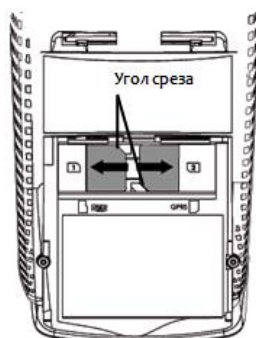


Рис. 10. Установка SAM 2

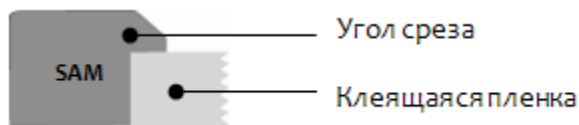


Рис. 11. Установка SAM 3



Нельзя использовать какие-либо инструменты при установке и удалении карты SAM.

Снимите корпус, согласно инструкциям, на рисунке ниже:

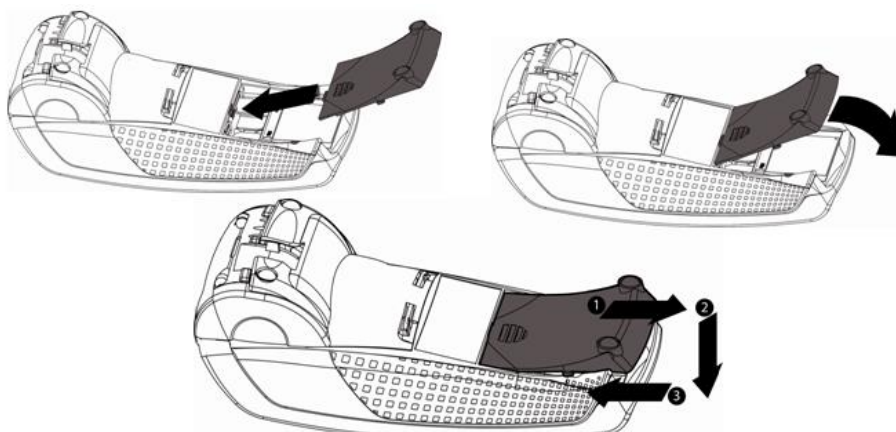


Рис. 12. Установка SAM 4

2_2_6 Установка карты MicroSD (опционально)



Перед началом работы выключите терминал, отключив кабель питания.

1. Откройте корпус, следуя инструкциям в разделе выше.
2. Вставьте до конца карту MicroSD в разъем **MicroSD**.
3. Убедитесь, что карта MicroSD Card вставлена верно. Верное положение карты нарисовано на терминале.
4. Чтобы вытащить карту MicroSD надавите на нее кончиком ногтя.

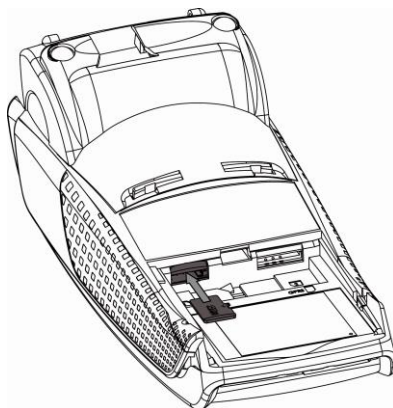


Рис. 13. Установка карты MicroSD

2_2_7 Установка SIM для GPRS (опционально)



Перед началом работы выключите терминал, отключив кабель питания.

1. Откройте корпус, следуя инструкциям в разделе выше.
2. Вставьте SIM GPRS в разъем **GPRS** как показано на рисунке. Не применяйте при установке карты силу.
3. Убедитесь, что SIM GPRS вставлена верно. Верное положение карты нарисовано на терминале.
4. Чтобы вытащить карту SIM GPRS надавите на нее кончиком ногтя.

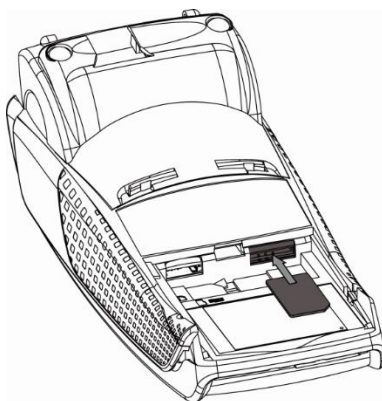


Рис. 14. Установка SIM для GPRS

3_ Эксплуатация



Перед выполнением каких-либо действий по поддержке терминала убедитесь, что он выключен, отключив кабель питания.

3_1 Бумага для чеков

/ Таблица 4. Параметры бумаги

Характеристики	Значения
Цвет	Белый
Ширина	Не более 58 мм
Диаметр рулона	Не более 40 мм

Термобумага может быть повреждена в результате плохих условий хранения, поэтому рекомендуется избегать:

- Хранения бумаги в сырых местах (при влажности более 85%);
- Прямого воздействия солнечных или ультрафиолетовых лучей в течение длительного времени;
- Контакта с органическими растворителями (растворителями, клеями);
- Прямого контакта с материалами, содержащими пластификаторы (с прозрачными папками ПВХ или конвертами);
- Прямого контакта с водой;
- Чрезмерного трения или иного физического воздействия на бумагу.



Для получения гарантированно хорошего продукта, рекомендуется применять только чувствительную к теплу бумагу, одобренную производителем.

3_2 Заправка рулона для чеков

В терминале используется один рулон бумаги для чеков. Когда рулон заканчивается на бумаге печатается красная черта, сигнализирующая о том, что бумага заканчивается и следует заменить рулон новым.



Используйте только бумагу, одобренную производителем (в диаметре 40мм). Использование неподходящей бумаги может привести к повреждению принтера терминала (см. Бумага для чеков).

1. Откройте отдел, подняв фиксатор на задней панели ICT2x0, и потяните крышку назад.

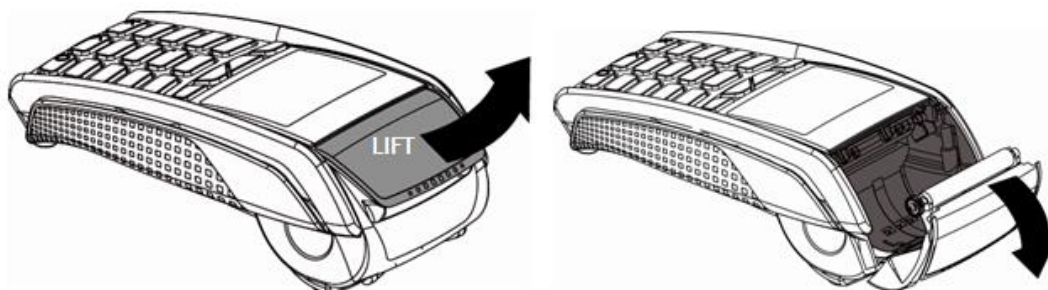


Рис. 15. Заправка бумаги для чеков



Не применяйте силу для открытия крышки для бумаги.

1. Вставьте рулон в отдел, следуя инструкциям на рисунке ниже.
2. Вытяните часть рулона на поверхность терминала и удерживайте в этом положении.
3. Проденьте бумагу и закройте фиксатор.
4. Нажимайте на край фиксатора как показано на рисунке, пока он не защелкнется.

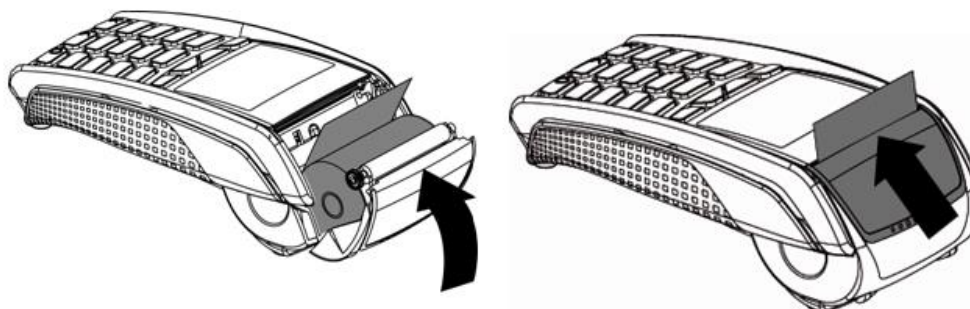


Рис. 16. Заправка бумаги для чеков



При вставке нового рулона оторвите часть рулона (полный оборот).

3_3 Чистка терминала

Прежде всего, отсоедините все кабели от терминала.

Следуйте следующим правилам чистки терминала:

- Используйте мягкую ткань, слегка смоченную в мыльной воде для мытья поверхности терминала.
- Не чистите электрические соединения.
- Ни в коем случае не используйте растворители или моющие абразивные вещества: Эти вещества могут повредить пластиковые или электрические контакты.
- Избегайте продолжительного воздействия прямых солнечных лучей.
- Не вставляйте ничего в разъем для смарт-карт.

3_4 Перевозка и хранение

1. Используйте оригинальную упаковку для всех частей.
2. Отключите кабели терминала при перевозке.

4_Функциональность и клавиши

4_1 Функциональность клавиатуры

Терминалы ICT 2x0 имеют схожую функциональность кнопок клавиатуры, что и другие модели настольных терминалов компании Ingenico:

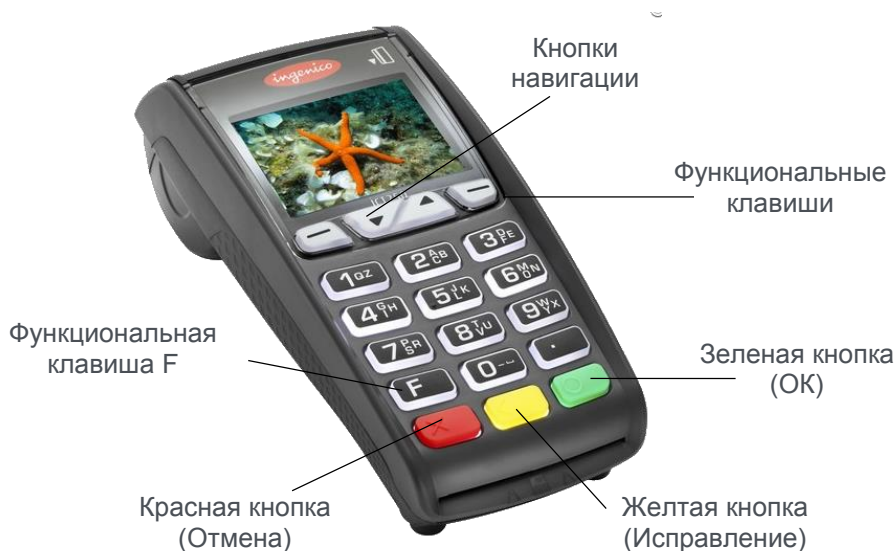






Рис. 17. Клавиатура терминала

4_2 Настройка контрастности



Для цветного экрана нет настройки контрастности.

Размер экрана - 128 x 64 пикселей; с белой подсветкой.

Для уменьшения контрастности отображаемых знаков нажмите одновременно клавишу  (точка) и клавишу  ; для увеличения – одновременно нажмите клавишу  (точка) и клавишу .

Держите кнопки до настройки нужной контрастности.

4_3 Чтение карт

Чтение магнитной карты

Вставьте карту в ридер магнитной полосой вправо.

Проведите карту через ридер одним движением не слишком быстро, не слишком медленно, чтобы обеспечить верное чтение карты и избежать повторных чтений.



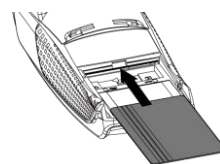
Чтение чип-карты

Вставьте чип-карту в терминал чипом вверх как показано на рисунке.



Чтение чип-карты через второй ридер (опциональный)

Второй ридер расположен на задней панели терминала.
Вставьте чип-карту в терминал чипом вниз, чтобы было видно магнитную полосу (чип не виден)

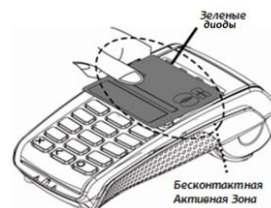


Бесконтактное чтение (опционально)

Приложите карту к активной зоне над дисплеем (на расстоянии 1 см). Держите карту у дисплея на протяжении всей транзакции. Терминал оснащен четырьмя диодами, отображающими процесс проведения транзакции.

Когда начинается транзакция, горит первый (слева) индикатор статуса; это означает, что бесконтактный дисплей используется, но карта не читается.

Когда бесконтактная карта приложена к активной зоне в течение транзакции по очереди загорятся второй, третий и четвертый индикатор. Карта успешно считана, когда загорелись все четыре диода, и раздался сигнал подтверждения.



4_4 Перезагрузка терминала

Для того чтобы перезагрузить терминал следует одновременно нажать кнопку «.» (точка) и кнопку «Исправление» (желтая кнопка) и держать их до начала перезагрузки.



4_5 Переход в системное меню

Для того чтобы выйти в меню терминала, следует дождаться при перезагрузке терминала, когда на экране появятся три последовательные линии: «---» и нажать кнопку «2».

4_6 Печать чека с информацией о терминале

Для того чтобы получить информацию о терминале следует:

1. Выйти в меню терминала.
2. Выбрать в меню при помощи клавиш навигации **Diagnosis -> local**.

В результате будет распечатан чек с данными по терминалу, включая его номер, и версии установленных в него приложений.

5_ Работа с внешними устройствами

5_1 Работа с внешним ПИН-падом

С терминалом ICT2xx можно использовать внешний ПИН-пад (IPP2x0, IPP3x0).



При подключении iPP3x0 в качестве внешнего ПИН-пада устройство будет работать исключительно как клавиатура для ввода ПИН-кода.

Для этого нужно инициализировать терминал для работы с пин-падом:

1. Подключите пин-пад к разъему «USB host» терминала ICT220.
2. Зайдите в административное меню (кнопка «5») и выберите пункт «Telium manager».
3. Нажмите «F», выдет меню «Functions», затем нажмите «.», введите «17» и нажмите на зеленую кнопку (настройки пин-пада можно также открыть через меню: 0 — Telium manager, 3 – Initialization, 1 – Parameters, Pinpad).
4. Откроется меню «PINPAD». Выберите «YES» для подключения пин-пада.
5. В открывшемся диалоге укажите модель пин-пада и подтвердите выбор нажатием на зеленую кнопку. При необходимости на пин-пад автоматически будут прогружены системные компоненты.
6. Для отключения пин-пада в меню Telium manager – Pinpad выберите «NO».
7. Выйдете в основное меню «Telium» несколькими нажатиями красной кнопки.
8. Нажмите «F», откроется меню «Functions» 0 — Telium manager. Нажмите на зеленую кнопку, выберите «3 — Initialization», затем «4 — Header», «2 — Off».
9. Выйти в основное меню «Telium» несколькими нажатиями красной кнопки.
10. Перезагрузите терминал
11. Штатным образом настройте терминал на использование пин-пада (в зависимости от типа процессинга это делается через TMS или административное меню терминала).

5_1_1 Работа с внешним бесконтактным ридером

Для некоторых конфигураций к терминалу iCT2x0 можно подключить внешний бесконтактный ридер, например, iUC150 или iUC180.

6_ Устранение неисправностей

Терминал не включается или не подключается к телефонной линии

- Проверьте кабель питания и телефонные провода.
- Проверьте работу электросети.

Не удается установить телефонное подключение

- Проверьте, что линия свободна.
- Проверьте настройки телефонной линии и номер вызова.
- Вызовите службу поддержки.

Не читается карта

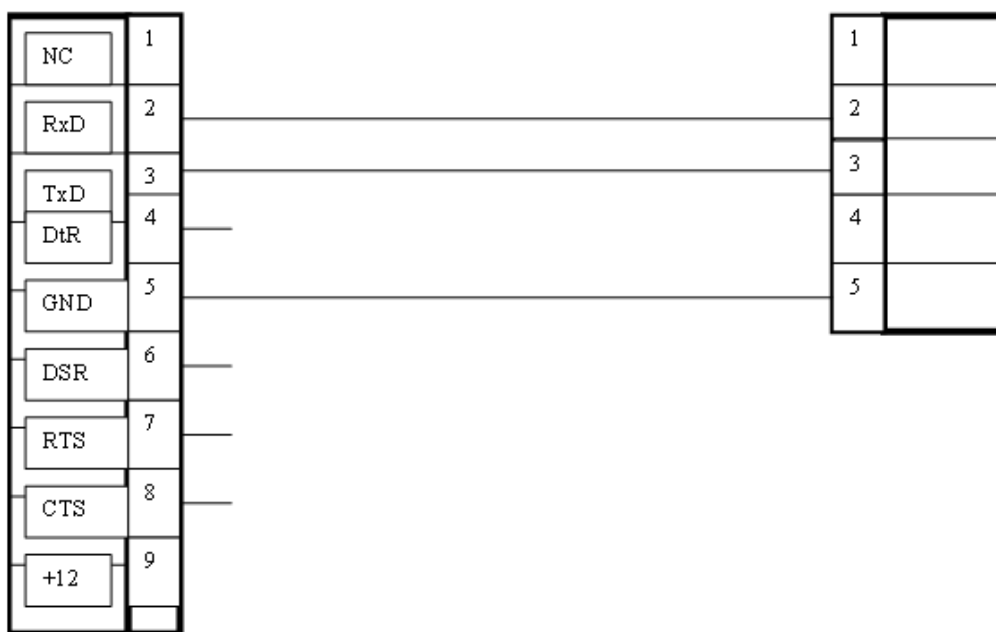
- Проверьте, что магнитная карта вставляется верно (магнитной полосой к терминалу).
- Проведите карту еще раз одним быстрым движением.
- Убедитесь, что магнитная полоса не повреждена и не поцарапана.
- Убедитесь, что Вы верно вставили смарт-карту в ридер и вытащили лишь после выполнения транзакции.

Не печатаются чеки

- Проверьте наличие и верное расположение бумаги для чеков. Расположите рулон, следуя инструкциям в руководстве.
- Проверьте тип используемой бумаги (должна быть использована термобумага).

Приложение 1. Схемы кабелей

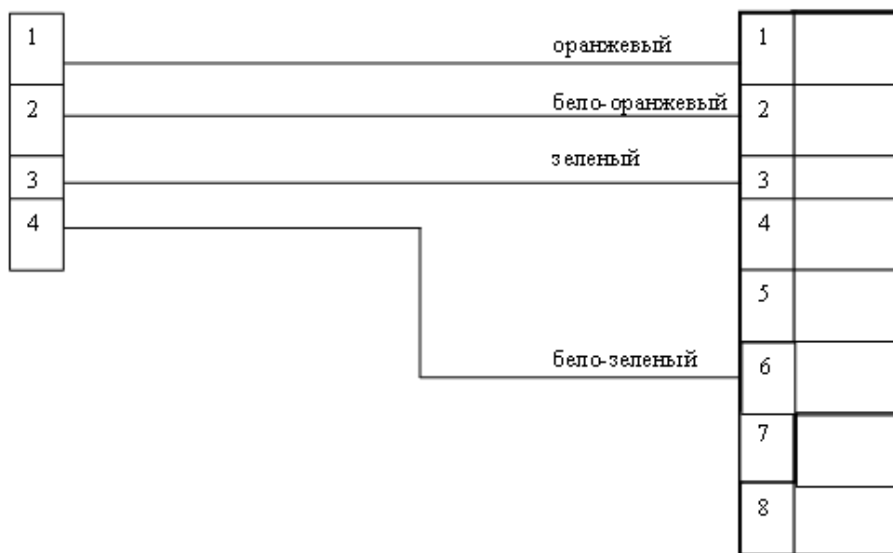
Схема кабеля miniUSB-DB9 для терминалов ICT2x0



J1: DB9-F

J2: miniUSB при пайке 1PIN слева

Схема кабеля Ethernet RJ11-RJ45 для терминалов ICT2x0



J1: RJ-11

J2: RJ-45

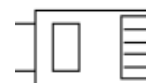
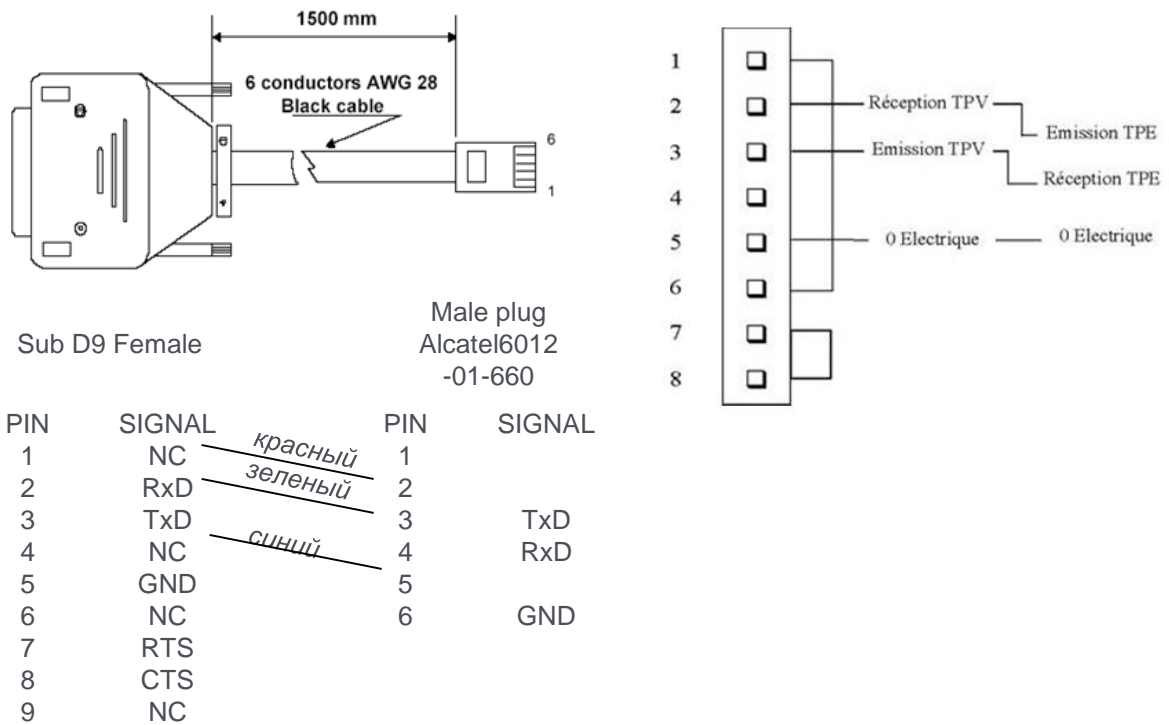
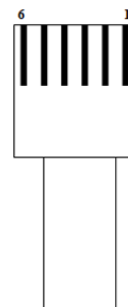
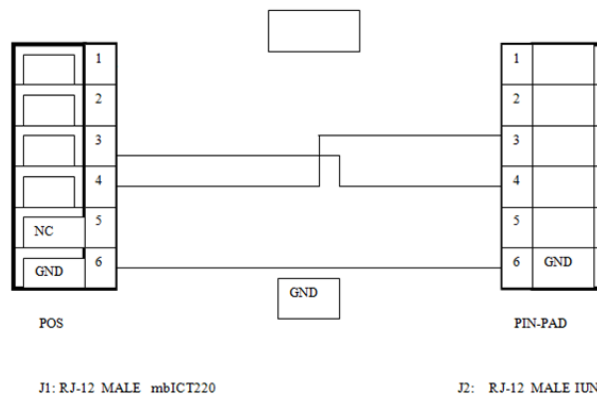


Схема кабеля RJ12 (6P6C) - DB9 для MagicBox ICT2xx



Кабель RJ12 (6P6C) -RJ12 для iCT22x-iUP250



Кабель используется при подключении iCT2xx через magic-Box к iUP250 для работы с Универсальным Загрузчиком Ключей KeyLoader.

Приложение 2. Информация о документе

Список таблиц

/	Таблица 1. Условные обозначения	3
/	Таблица 2. Характеристики терминала	4
/	Таблица 3. Параметры окружающей среды	6
/	Таблица 4. Параметры бумаги	12

Список рисунков

Рис. 1. Терминал ICT 220	4
Рис. 2. Порты терминала	6
Рис. 3. Разбор корпуса	6
Рис. 4. Подключение кабелей	7
Рис. 5. Сбор корпуса	8
Рис. 6. Подключение MagicBox	8
Рис. 7. Сбор корпуса	9
Рис. 8. Установка Magic Box	9
Рис. 9. Установка SAM	10
Рис. 10. Установка SAM 2	10
Рис. 11. Установка SAM 3	10
Рис. 12. Установка SAM 4	10
Рис. 13. Установка карты MicroSD	11
Рис. 14. Установка SIM для GPRS	11
Рис. 15. Заправка бумаги для чеков	12
Рис. 16. Заправка бумаги для чеков	13
Рис. 17. Клавиатура терминала	14